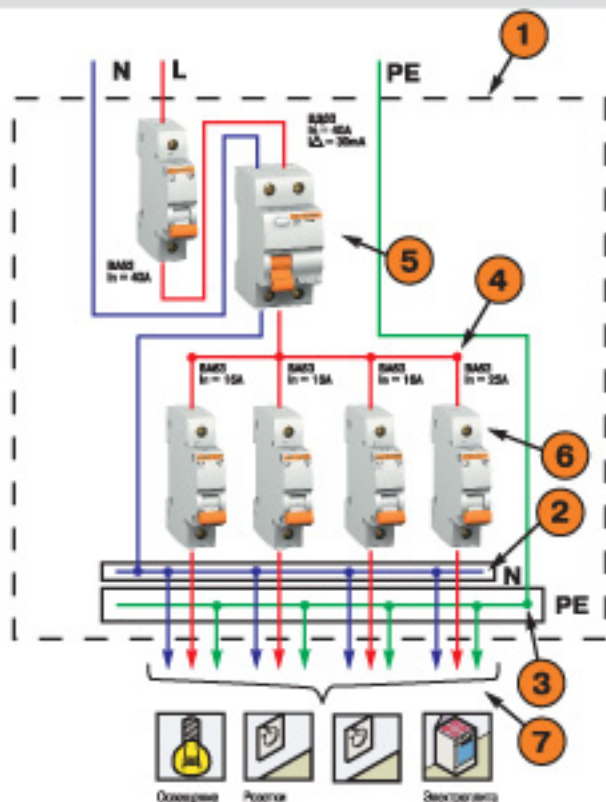


Пример схемы

квартирного группового распределительного щита в соответствии с ГОСТ Р 51628-2000

Приведем пример комплектации стандартной квартиры на базе оборудования гаммы "Домовой" (см. схему). На вводе в квартиру устанавливается УЗО ВД63 с дифференциальным током 30 мА последовательно с автоматическим выключателем ВА63 с номинальным током 40А. Всего может быть несколько групп потребителей. В данном случае это группы освещения и розеток, защищенных автоматическими выключателями ВА63 с номинальным током 16 А, и электрическая плита, которую защищает автоматический выключатель с номинальным током 25 А. Для монтажа схем обращайтесь к специалистам.



- 1 - Корпус щита
- 2 - Соединительный элемент нулевых рабочих проводников
- 3 - Соединительный элемент нулевых защитных проводников, а также проводника уравнивания потенциалов
- 4 - Соединительный элемент автоматических выключателей
- 5 - Выключатель дифференциального тока (УЗО)
- 6 - Автоматические выключатели
- 7 - Линии групповых цепей

Компания **Schneider Electric** (год создания - 1836) является мировым лидером в производстве электротехнического оборудования низкого напряжения и средств автоматизации. Компания производит широчайшую гамму электрооборудования, оказывает услуги для следующих сегментов рынка: строительство, инфраструктура, промышленность, электроэнергетика.

Компания **Schneider Electric** работает в 130 странах, где имеет более 190 заводов и 170 сервисных центров. Штат компании насчитывает 84 866 человек.

Мировой рейтинг оборудования Schneider Electric:

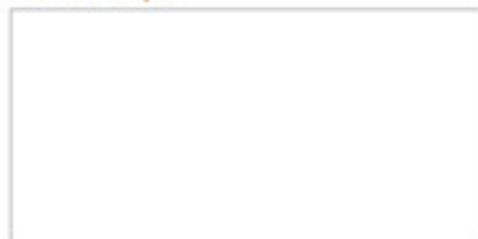
- 1 место в мире по производству низковольтной распределительной и пускорегулирующей аппаратуры;
- 2 место в мире по производству оборудования среднего напряжения;
- 3 место в мире по производству оборудования для промышленной автоматизации.



ЦЕНТР ПОДДЕРЖКИ КЛИЕНТОВ

т. 8-800-200-6446 (многоканальный)
т. (495) 797-3232, ф. (495) 797-4002
ru.csc@ru.schneider-electric.com
www.schneider-electric.ru

Ваш поставщик



MKTR-701

О КОМПАНИИ

Защитное электрооборудование для дома

Надежность, доступная каждому



a brand of
Schneider Electric



Серия
Домовой

Merlin Gerin

Защита людей

Решение

Сегодня мы не представляем нашу жизнь без электричества. Однако помимо комфорта и удобств электричество таит угрозу. Статистика неумолима: более половины пожаров происходит из-за неисправности электрооборудования. Поэтому невозможно переоценить важность использования качественного оборудования в каждом доме.

Какие же потенциальные опасности таит в себе электричество в квартире?

Первая опасность – поражение человека электрическим током. Второе, менее фатальное, но опасное явление – риск возникновения пожара.

Причины возникновения пожара

1. Перегрузка электросети – мощность одновременно включенных электроприборов превышает возможности электропроводки. В результате греется изоляция кабелей, велик риск возникновения пожара.

2. Короткое замыкание – резкое увеличение силы тока за короткий период. В этом случае пожар практически неизбежен.

3. Искрение и возгорание изоляции – следствие дефектов проводки и электроприборов.



Для защиты людей от поражения электрическим током в электрощитке устанавливают Устройство Защитного Отключения (УЗО). Принцип действия УЗО состоит в определении утечки тока. В случае утечки тока УЗО отключает неисправный участок электросети. В настоящее время применение УЗО обязательно.

Для защиты бытовых приборов и электрических цепей от перегрузки и короткого замыкания применяют автоматический выключатель ("автомат"). Он отключит проблемный участок электросети. В случае короткого замыкания "автомат" сработает мгновенно, а в случае перегрузки – подождет определенное время, пока перегрузка не станет опасной для состояния кабеля.

Требуйте от электрика установки качественного УЗО!



Домовой – надежная защита для Вас и Вашего дома!

- 100% выходной контроль качества на заводе-изготовителе европейского производителя.
- Отсутствие подделок благодаря отличительному дизайну и адаптации к применению в России
- Широкий ассортимент продукции, позволяющий реализовать практически любую задачу в квартире, даче, офисе.
- Наличие сертификатов соответствия, подтвержденного знаком Ростест на изделиях.
- Высокое качество материала (корпус выполнен из полиамида – инженерного пластика) обеспечивает ударопрочность и термостойкость изделий.
- Особенности конструкции автоматических выключателей препятствуют ошибочному подключению

УЗО - Дифференциальные выключатели нагрузки ВД63
ГОСТ Р 51326.1-99
(МЭК 61008.1-96)



Автоматические выключатели ВА63
ГОСТ Р 50345-99
(МЭК 60898-87)



Дифференциальные автоматические выключатели АД63
ГОСТ Р 51327.1-99 (МЭК 61009.1-96)



Корпуса щитов ГОСТ Р 51321.3-99 (МЭК 439-3-90)



Mini Pragma

Kaedra

Micro Pragma

Особенности серии Домовой