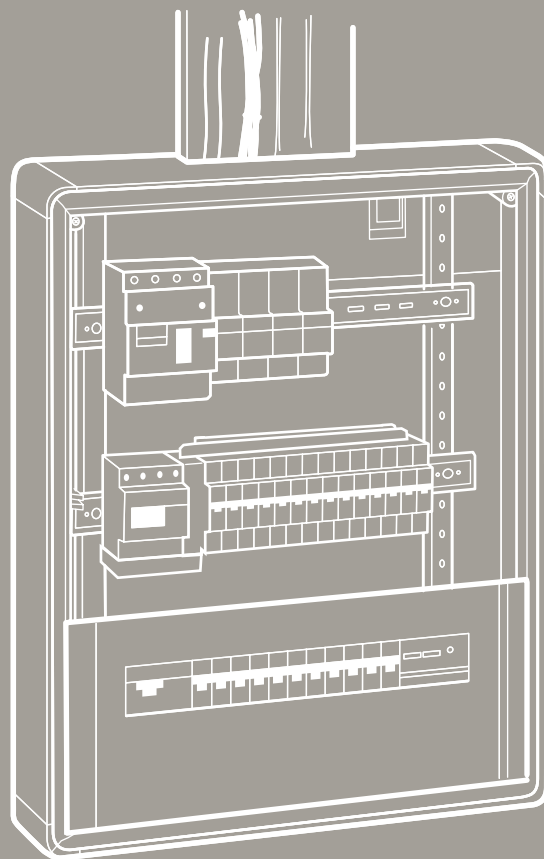


XL³ 160

Щитки
распределительные



ТЕХНИЧЕСКОЕ ОПИСАНИЕ

Щитки распределительные XL³ 160 являются «полностью модульными» готовыми к монтажу (с установленными рейками и лицевыми панелями) устройствами с количеством рядов для установки аппаратов от двух до шести на 24 модуля каждый.

Щитки выпускаются в трех исполнениях:

- Пластиковые распределительные щитки класса II с количеством рядов для установки аппаратов от двух до шести
- Металлические распределительные щитки с количеством рядов от двух до шести
- Встраиваемые распределительные щитки с количеством рядов от трех до шести.

В зависимости от модели в щитках могут быть установлены выключатели DPX 125, DPX 160, Vistor 160, а также оснащены места для установки однофазных или трехфазных счетчиков электроэнергии. Конструкция распределительных щитков XL³ 160 облегчает выполнение электрических подключений. В щитках предусмотрено много свободного места для подключения кабелей (верхняя и нижняя лицевые панели имеют высоту 200 мм). Извлекаемая монтажная рама, различные панели для ввода кабелей и наличие комплектующих для их фиксации, одинаковые для всего модельного ряда крепежные изделия, привлекательный дизайн – таковы основные конструктивные особенности щитков серии XL³ 160.

Содержание

■ ПЛАСТИКОВЫЕ ЩИТКИ КЛАССА II

■ Технические характеристики	2
■ Подготовка распределительных щитков	4
■ Монтаж аппаратов	6
■ Монтаж и подключение	8
■ Крепление щитков и оснащение дверьми	11
■ Вертикальное объединение щитков	14

■ МЕТАЛЛИЧЕСКИЕ РАСПРЕДЕЛИТЕЛЬНЫЕ ЩИТКИ

■ Технические характеристики	16
■ Подготовка распределительных щитков	18
■ Монтаж аппаратов	19
■ Монтаж и подключение	20
■ Крепление щитков и оснащение дверьми	23

■ РАСПРЕДЕЛИТЕЛЬНЫЕ ЩИТКИ, УСТАНОВЛИВАЕМЫЕ В НИШАХ

■ Технические характеристики	26
■ Подготовка распределительных щитков	28
■ Встраивание	29
■ Монтаж аппаратов	30
■ Монтаж и подключение	31
■ Монтаж дверей и лицевых панелей	33

■ РАСПРЕДЕЛЕНИЕ ЭЛЕКТРИЧЕСКОЙ ЭНЕРГИИ

■ Гребенчатые шины, клеммные колодки и модульные аппараты защиты	34
--	----

■ ПРИЛОЖЕНИЯ

■ Комплектующие	36
■ Монтаж замков с ключом	38
■ Габаритные размеры	39

Пластиковые щитки класса II

2

Пластиковые щитки XL³ 160 на номинальный ток 160 А предназначены для приема и распределения электроэнергии и имеют оптимальные габаритные размеры.

Щитки классифицируются следующим образом:

- «Полностью модульные» распределительные щитки с количеством рядов для установки аппаратов от двух до шести, в которые можно установить автоматический выключатель DPX 125 или выключатель Vistop 160
- Распределительные щитки с тремя или четырьмя рядами для установки аппаратов, со специально предусмотренным свободным пространством для установки автоматического выключателя DPX 160.

Распределительные щитки XL³ 160 облегчают выполнение электрических подключений за счет того, что имеют:

- съемные боковые, верхнюю и нижнюю панели
- извлекаемую монтажную раму
- разборный каркас.

Распределительные щитки XL³ 160 характеризуются прекрасной отделкой поверхностей, наличием свободного места для выполнения работ и обеспечивают удобный доступ для обслуживания внутренних цепей.

ТЕХНИЧЕСКИЕ ХАРАКТЕРИСТИКИ

Распределительные щитки класса II □.

Устойчивость к токам короткого замыкания с пиковым значением I_{pk} : 20 кА.

Степень защиты IP 30, IP 40 с дверью и IP 43 с уплотненной дверью.

Степень защиты от механических воздействий IK 04 и IK 07 с дверью.

Щитки соответствуют требованиям CEI 60439-1 и 60439-3.

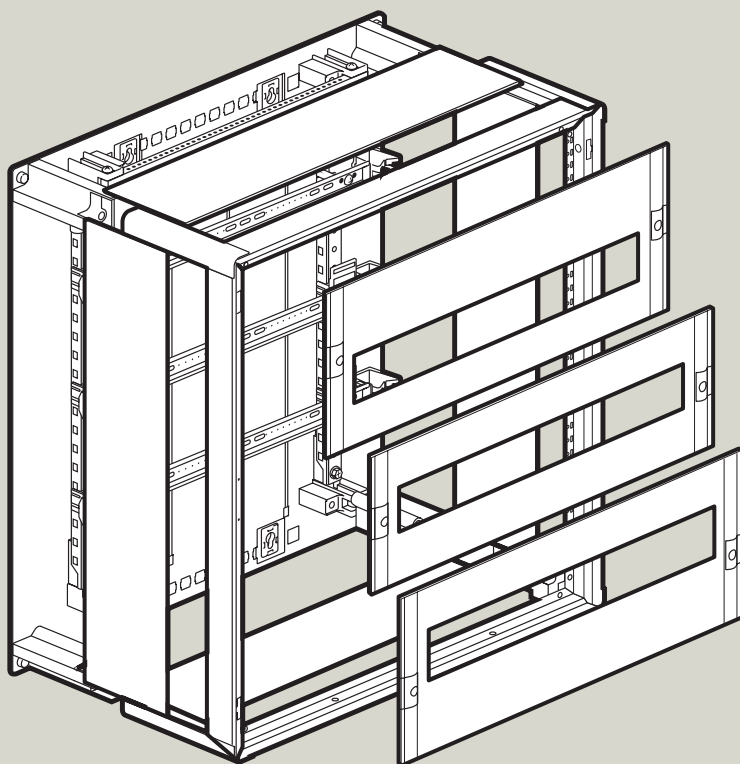
Стойкость материалов к воспламенению соответствует требованиям CEI 60695-2-1 при нагреве до температуры 750 °С в течение 5 с.

Предназначены для общественных зданий.

Предназначены для установки аппаратов с номинальным током до 160 А.

Цвет покрытия: RAL 7035.

Поставляются укомплектованными рейками и лицевыми панелями, держателями вертикальных проводов и латунной шиной с винтовыми зажимами для подсоединения нулевых защитных проводников.



«Полностью модульные» распределительные щитки

Распределительные щитки со свободным местом для установки автоматического выключателя DPX 160

		«Полностью модульные» распределительные щитки						Распределительные щитки со свободным местом для установки автоматического выключателя DPX 160	
Высота, мм	1050								
	900								
	750								
	600								
	450								
Кат. №		200 52	200 53	200 54	200 55	200 56	200 95	200 96	
Кол-во рядов		2	3	4	5	6	3	4	
Кол-во модулей		48	72	96	120	144	72	96	
Профильная дверь	Непрозрачная		202 52	202 53	202 54	202 55	202 56	202 55	202 56
	Прозрачная		202 62	202 63	202 64	202 65	202 66	202 65	202 66
Плоская дверь	Непрозрачная		202 72	202 73	202 74	202 75	202 76	202 75	202 76
	Прозрачная		202 82	202 83	202 84	202 85	202 86	202 85	202 86

См. перечень комплектующих на стр. 36

Пластиковые щитки класса II

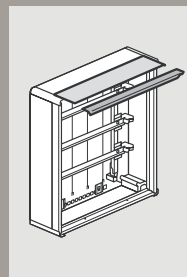
4

A ПОДГОТОВКА РАСПРЕДЕЛИТЕЛЬНЫХ ЩИТКОВ

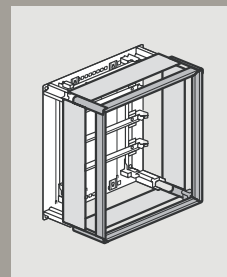
Пластиковые щитки XL³ 160 поставляются в комплекте с рейками, закрепленными на извлекаемой монтажной раме, с лицевыми панелями, с держателями вертикальной проводки и латунной шиной с винтовыми зажимами для подсоединения нулевых защитных проводников. Картонную упаковку можно использовать для транспортировки готового щитка на место эксплуатации.



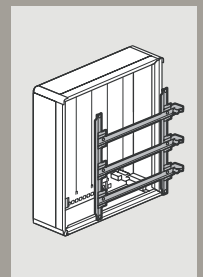
В распределительных щитках XL³ 160 для удобства выполнения работ можно:



снять любую боковую, верхнюю или нижнюю панели



снять боковые, верхнюю и нижнюю панели и раму крепления лицевых панелей



извлечь монтажную раму

1. Электромонтажные работы, выполняемые внутри щитка

Можно снять боковые, верхнюю и нижнюю панели щитка XL³ 160 и тем самым максимально облегчить выполнение электромонтажных работ.



Снимите верхнюю и нижнюю лицевые панели, вывинтите 4 винта, фиксирующие раму для крепления лицевых панелей.



После снятия рамы для крепления лицевых панелей, а также боковых, верхней и нижней панелей открывается свободный доступ к внутренним цепям.

При необходимости можно снять не все, а лишь отдельные панели. В этом случае рама для крепления лицевых панелей остается на своем месте, а для удаления панели достаточно вывернуть ее крепежные винты.



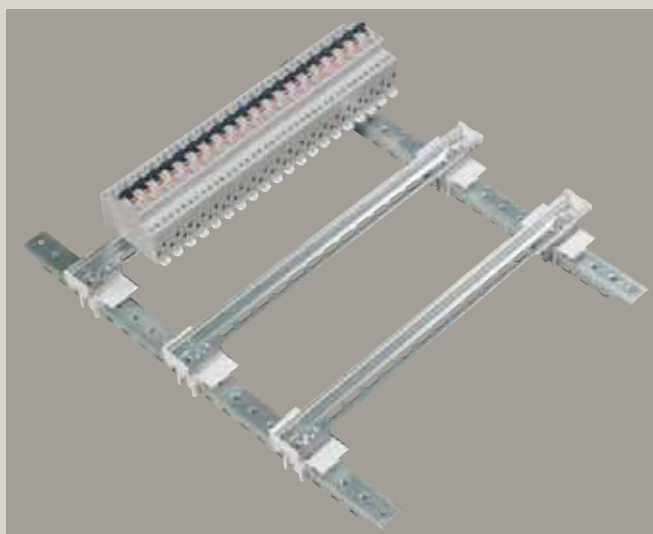
Каждая панель крепится двумя винтами.

2. Извлечение монтажной рамы

Монтажную раму можно извлечь из оболочки и выполнить все электромонтажные работы в заводских условиях. Раму с установленной аппаратурой и выполненным электромонтажом можно установить в оболочку, смонтированную на месте эксплуатации.



Для извлечения монтажной рамы из оболочки необходимо снять лицевые панели и выкрутить четыре винта.



Максимальное удобство достигается при выполнении электромонтажных работ на раме, извлеченной из оболочки щитка.

Пластиковые щитки класса II

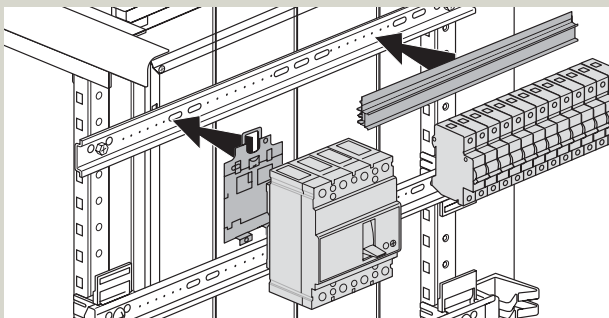
6

Б МОНТАЖ АППАРАТОВ

1. Монтаж автоматических выключателей DPX

■ DPX 125

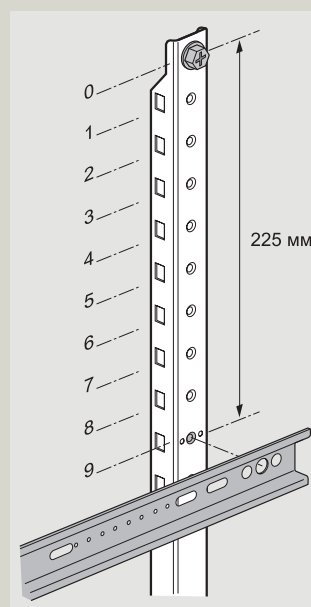
Для монтажа автоматических выключателей DPX 125 используется пластина Кат. № 262 08, позволяющая крепить их к рейке. Для установки рядом с аппаратом DPX 125 модульных аппаратов защиты групповых линий необходимо дополнительно закрепить на этой рейке накладку Кат. № 262 99.



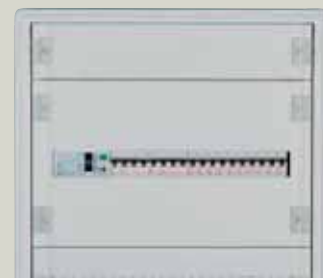
Автоматический выключатель DPX 125 монтируется на рейке, закрепленной на монтажной стойке в нижнем (по глубине щитка) положении. Для этого рейку необходимо закрепить непосредственно на монтажные стойки (без пластмассовых проставок) при помощи двух винтов М6 х 10, входящих в комплект поставки.

■ DPX 160

Автоматические выключатели DPX 160 устанавливаются в щитки Кат. № 200 95/96, в которых для их размещения и подключения предусмотрено свободное пространство – 400 мм. Автоматический выключатель DPX 160 крепится к рейке Кат. № 200 00 при помощи монтажной пластины Кат. № 262 09. Для DPX 160 предусмотрена специальная лицевая панель высотой 300 мм, Кат. № 203 60. Разводка кабелей закрывается сплошной (без вырезов) лицевой панелью высотой 100 мм. Рядом с DPX 160 на той же рейке можно разместить другие модульные аппараты.



Установите рейку Кат. № 200 00 на высоте 225 мм от точки крепления монтажной рамы (9 отверстий).



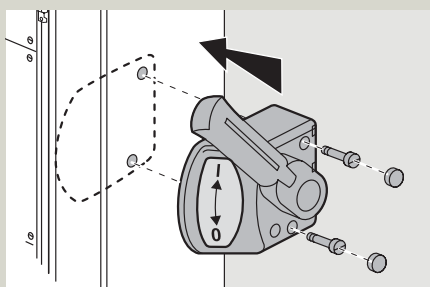
Установите лицевые панели высотой 100 мм и 300 мм.



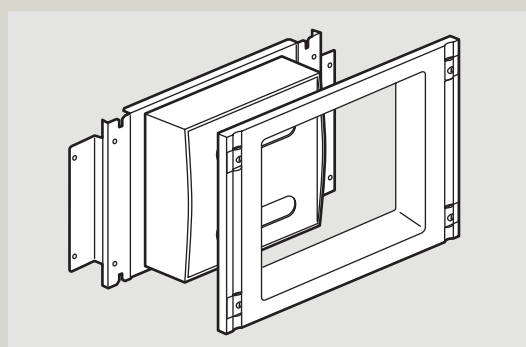
Вводной аппарат можно расположить в нижней части щитка. В этом случае щиток можно перевернуть.

2. Монтаж Vistop от 63 до 160 А

Выключатели Vistop с рукояткой, выводимой на боковую панель щитка, поставляются со всеми необходимыми монтажными комплектующими.



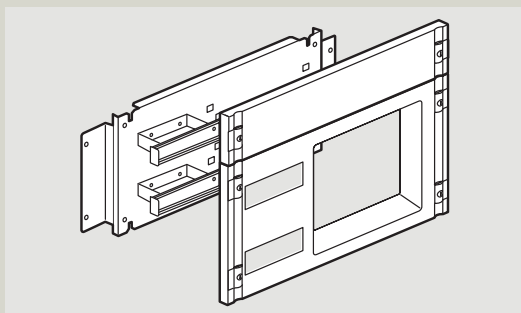
В комплект входит шаблон для сверления отверстий в боковой панели.



Комплект Кат. № 202 31 поставляется с пластиной для подключения автоматического выключателя и электросчетчика.

3. Монтаж комплекта для установки электросчетчика

В щитках Кат. № 200 95 и Кат. № 200 96 можно смонтировать комплект Кат. № 202 30 или Кат. № 202 31 для счетчика электроэнергии. Комплект Кат. № 202 30 устанавливается на две 8-модульные рейки. Это позволяет использовать пространство рядом со счетчиком электроэнергии для установки модульных автоматических выключателей.



Комплект Кат. № 202 30 применяется для установки автоматического выключателя с пластиной Кат. № 011 91/92 или для установки выключателя со счетчиком электроэнергии и пластиной Кат. № 011 81/82.



Пластины крепятся к стойкам шасси:
4-е и 14-е отверстия для комплекта Кат. № 202 30
1-е и 13-е отверстия для комплекта Кат. № 202 31

Щитки можно укомплектовать следующими дверьми:

Комплект + пластина	Плоская дверь		Профильная дверь	
	непрозрачная	прозрачная	непрозрачная	прозрачная
202 30 + 011 81/91	●		●	●
202 30 + 011 82/92			●	●
202 31			●	●

Пластиковые щитки класса II

8

В МОНТАЖ И ПОДКЛЮЧЕНИЕ

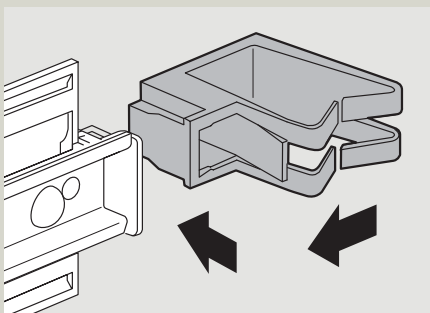
1. Прокладка проводов внутренних цепей

■ Держатель вертикальных проводов

Распределительные щитки XL³ 160 укомплектованы держателями вертикальных проводов (по одному на жгут). Эти держатели можно установить как справа, так и слева. Крепление производится путем их защелкивания на пластиковой проставке, расположенной под рейкой.



Вертикальный жгут проводов



Приставьте и зафиксируйте суппорт

Распределительные щитки XL³ 160 укомплектованы держателями горизонтальных проводов Кат. № 200 94. Держатели крепятся непосредственно к рейке.



Установка держателя горизонтальных проводов

■ Кабельные лотки Lina 25™

Вертикальные кабельные лотки Lina 25 (40 x 60) крепятся на кронштейнах Кат. № 200 70 также как и держатели вертикальных проводов. Фиксация лотков осуществляется с помощью входящих в комплект поставки пластмассовых штифтов.



Распределительные щитки XL³ 160 комплектуются также горизонтальными кабельными лотками Lina 25, которые крепятся непосредственно к стойке пластиковыми винтами Кат. № 367 74.

2. Подключение нулевых защитных проводников РЕ

Распределительные щитки XL³ 160 комплектуются латунной шиной с двумя винтовыми зажимами для подсоединения нулевых защитных проводников сечением до 35 мм² и 36 винтовыми зажимами для проводников сечением до 10 мм². Поскольку распределительные щитки могут монтироваться в любом положении, данную шину можно расположить как внизу, так и сверху.



Шина для нулевых защитных проводников, смонтированная в распределительном щитке XL³ 160

Вторую шину Кат. № 373 00 можно закрепить во встроенных держателях, либо в держателях Кат. № 200 94.



Держатели Кат. № 200 94 позволяют установить дополнительную шину Кат. № 373 00 между жгутами проводов

Кроме того, для нулевых защитных проводников можно использовать клеммные колодки IP 2x (см. далее).

3. Клеммные колодки IP 2x

Клеммные колодки IP 2x компании Legrand устанавливаются на пластинах 12 x 2 048 19, которые крепятся либо к пластиковым кронштейнам, либо к кронштейнам Кат. № 200 50. Имеющееся в щитке пространство позволяет устанавливать клеммные колодки вертикально, горизонтально, слева или справа.



Прикрепите кронштейн Кат. № 200 50 к задней панели щитка



Горизонтальная клеммная колодка



Вертикальные клеммные колодки

Пластиковые щитки класса II

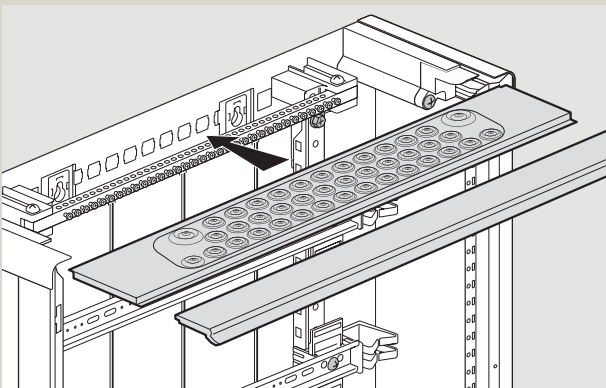
10

4. Ввод и фиксация кабелей

В верхней и в нижней панели щитка можно сделать отверстия для ввода кабелей. Две намеченные линии используются для выполнения выреза под кабельный короб 50 или 65 мм.

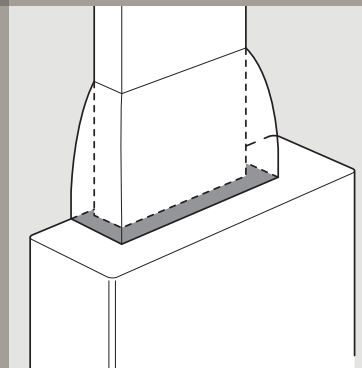


Вырезы в панелях легко выполняются с помощью электрического лобзика



Панель Кат. № 200 71 с мембранами для уплотненного ввода кабелей устанавливается вместо верхней или нижней панели щитка.

+



Переходник Кат. № 201 60 на кабель-канал DLP позволяет легко обеспечить аккуратное соединение со щитком и облегчает подключение кабелей за счет увеличения внутреннего полезного объема.

Кабели можно зафиксировать на задней панели щитка при помощи стяжек Colson.



Выбивание отверстий



Фиксация кабелей

Г КРЕПЛЕНИЕ ЩИТКОВ И ОСНАЩЕНИЕ ДВЕРЬМИ

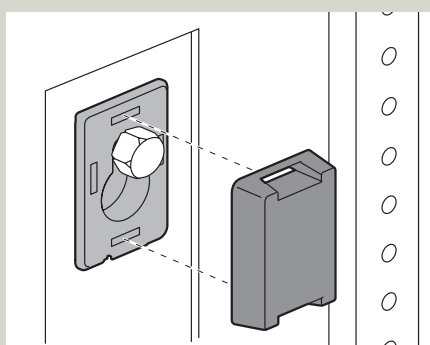
1. Крепление распределительных щитков

■ Внутренние петли для крепления щитка на стену

Снимите пластиковые крышки с четырех петель, предназначенных для крепления распределительного щитка через заднюю панель. Просверлите отверстия и закрепите щиток на стене четырьмя винтами с шайбами $\varnothing 6$.



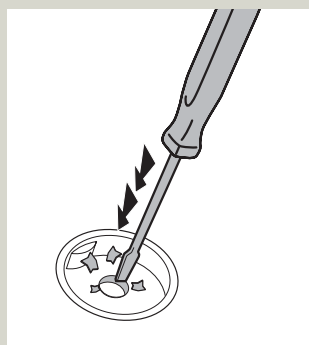
Нижняя часть отверстия имеет больший диаметр, что позволяет навешивать и снимать распределительный щиток, не выворачивая винты.



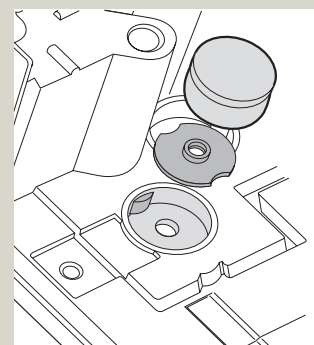
В соответствии с требованиями для щитков класса II необходимо закрыть петли пластиковой крышкой.

■ Наружные петли для крепления щитка

Петли Кат. № 201 50 для настенного монтажа можно закрепить горизонтально или вертикально.

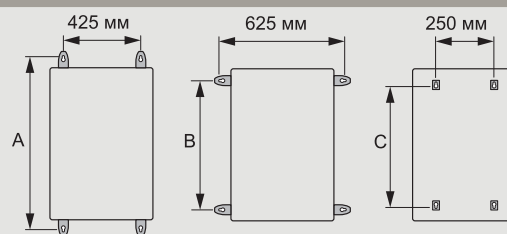


Пробейте отверстия, соответствующие положению петель.



Установите специальную гайку и пластиковую крышку, затем закрепите петли на задней стенке распределительного щитка.

Крепежные размеры



Распределительный щиток	A, мм	B, мм	C, мм
200 52	500	305	343
200 53	650	455	493
200 54	800	605	643
200 55/95	950	755	763
200 56/96	1100	905	943

Пластиковые щитки класса II

12

2. Монтаж и маркировка лицевых панелей

Лицевые панели фиксируются поворотом на 1/4 оборота пломбируемого замка.



Лицевые панели имеют удобную для монтажа форму.



Пломбирование лицевых панелей.



На автоматических выключателях имеется собственная маркировочная табличка. Кроме этого, можно дополнительно промаркировать аппараты с помощью самоклеящейся полоски Кат.№ 203 99 на 24 модуля.

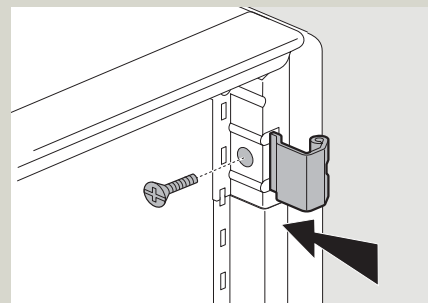


+

Оси шарнирных петель можно вставлять и вынимать без использования специальных инструментов.

3. Установка дверей

Двери можно установить слева или справа. Места для крепления шарнирных петель предусмотрены с обеих сторон.



Снимите заглушку с рамы и закрепите на ней неподвижную часть шарнирной петли.



Скоба для замка крепится двумя винтами.



Уголок, устанавливаемый при монтаже ручки, обеспечивает надежное запирание двери.

4. Степень защиты IP43

IP43 оболочки обеспечивается уплотнителем Кат. № 201 30, устанавливаемым по периметру двери.



Стык в уплотнении должен располагаться в нижней части дверцы.

5. Монтаж Signis™

Напряжение цепей аппаратов управления и сигнализации, монтируемых на дверце, не должно превышать 50 В.

Проводники должны соответствовать требованиям для щитков класса II. Они должны иметь непрерывную изоляцию. Должны быть подсоединены и закреплены так, чтобы была исключена возможность их случайного вырывания.

Если напряжение цепей управления превышает 50 В:
 – в щитках класса II достаточно соблюдать правила, приведенные выше;
 – дверцу щитка класса I необходимо соединить с проводящим корпусом гибким проводником выравнивания потенциалов. В цепях питания необходимо предусмотреть устройства защиты от непрямого контакта.



Корпус кнопочных выключателей Signis имеет степень защиты IP2х.



Широкий выбор дверей



Металлическая плоская дверь



Прозрачная плоская дверь



Металлическая профильная дверь



Прозрачная профильная дверь



Самоклеющийся карман для документации

Пластиковые щитки класса II

14

Д ВЕРТИКАЛЬНОЕ ОБЪЕДИНЕНИЕ ЩИТКОВ

В распределительных щитках XL³ 160 не предусмотрены специальные элементы крепления оболочек друг к другу. Тем не менее их можно достаточно просто объединить по вертикали.



Сборка из двух щитков. Вводной выключатель и счетчик электроэнергии расположены сверху.

1. Объединение щитков

Отметьте вырезы на панелях объединяемых распределительных щитков и расположение четырех отверстий под крепежные болты.



При разметке в качестве направляющих используйте опоры для клеммных колодок.

Просверлите отверстия Ø 6,5 мм сразу в двух панелях.



Выполните вырезы в панелях для прохода кабелей.



Вставьте на свое место панели с отверстиями под болты и с вырезами для прохода кабелей. Вставьте рамы для крепления секций лицевой панели.



Вставьте 4 болта М6 и закрутите, но не затягивайте 4 гайки.

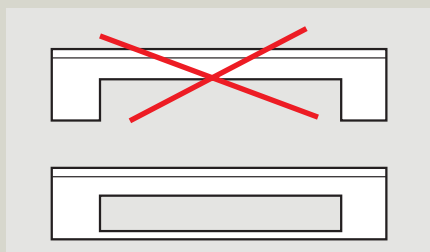




Положите щитки на одну сторону и тщательно выровняйте их. Окончательно затяните гайки.

2. Соблюдение требований класса II

Требования класса II соблюдаются, если вырезы в лицевых панелях имеют замкнутый контур. В противном случае необходимо проложить уплотнение между двумя панелями распределительных щитков.



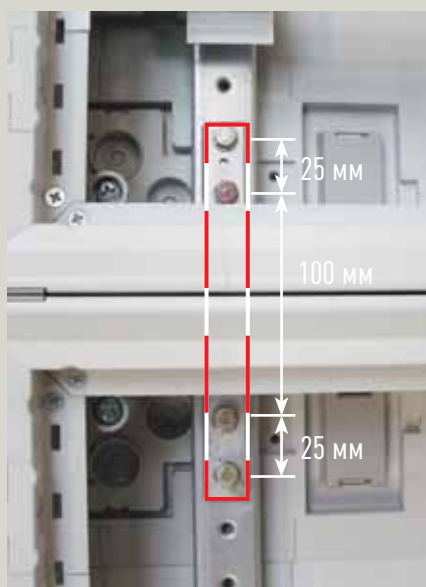
Место, которое необходимо уплотнить.

3. Усиление стыков объединенных щитков

Усиление может быть выполнено при помощи двух стальных пластин шириной 20 мм и длиной 170 мм.



Крепление пластин на стойках распределительных щитков производится посредством 8 винтов М6 х 20 и 8 шайб.



Стальные пластины, соединяющие монтажные рамы, увеличивают жесткость конструкции.

Металлические распределительные щитки

16

Модульные металлические распределительные щитки XL³ 160 на номинальный ток 160 А предназначены для приема и распределения электроэнергии и имеют оптимальные размеры. В них можно установить автоматический выключатель DPX 125 или выключатель Vistop 160.

Распределительные щитки XL³ 160 облегчают выполнение электрических подключений за счет того, что имеют:

- съемные боковые, верхнюю и нижнюю панели
- извлекаемую монтажную раму.

Распределительные щитки XL³ 160 характеризуется прекрасной отделкой поверхностей, наличием свободного места для выполнения работ и обеспечивают удобный доступ для обслуживания внутренних цепей.

ТЕХНИЧЕСКИЕ ХАРАКТЕРИСТИКИ

Металлические распределительные щитки класса I.

Устойчивость к токам короткого замыкания с пиковым значением I_{pk} : 35 кА.

Степень защиты IP 30, IP 40 с дверью и IP 43 с уплотненной дверью.

Степень защиты от механических воздействий IK 07 и IK 08 с дверью.

Щитки соответствуют требованиям CEI 60439-1 и 60439-3.

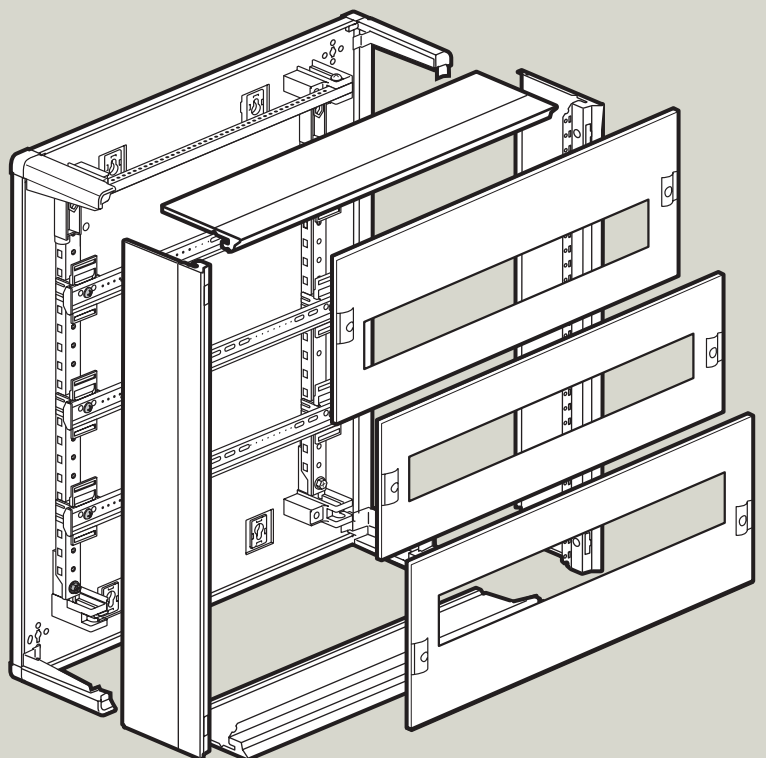
Стойкость материалов к воспламенению соответствует требованиям CEI 60695-2-1 при нагреве до температуры 750° С в течение 5 с.

Предназначены для общественных зданий.

Предназначены для установки аппаратов с номинальным током до 160 А.

Цвет покрытия: RAL 7035.

Поставляются, укомплектованными рейками, лицевыми панелями, панелью для ввода кабелей и латунной шиной с винтовыми зажимами для подсоединения нулевых защитных проводников.



		Высота, мм				
		1050	900	750	600	450
Кат. №		200 02	200 03	200 04	200 05	200 06
Кол-во рядов		2	3	4	5	6
Кол-во модулей		48	72	96	120	144
Профильная дверь	Непрозрачная	202 52	202 53	202 54	202 55	202 56
	Прозрачная	202 62	202 63	202 64	202 65	202 66
Плоская дверь	Непрозрачная	202 72	202 73	202 74	202 75	202 76
	Прозрачная	202 82	202 83	202 84	202 85	202 86

См. перечень комплектующих на стр. 36

Металлические распределительные щитки

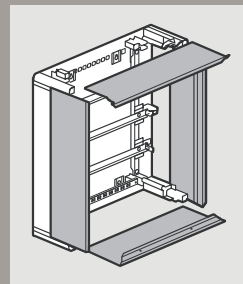
18

A ПОДГОТОВКА РАСПРЕДЕЛИТЕЛЬНЫХ ЩИТКОВ

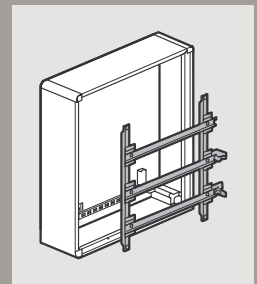
Металлические распределительные щитки XL³ 160 поставляются в комплекте с рейками, закрепленными на монтажной раме, с лицевыми панелями, с панелью для ввода кабелей и латунной шиной с винтовыми зажимами для подсоединения нулевых защитных проводников. Картонную упаковку можно использовать для транспортировки готового щитка на место эксплуатации.



В распределительных щитках XL³ 160 для удобства выполнения работ можно:



снять любую боковую, верхнюю или нижнюю панели



извлечь монтажную раму

1. Монтажные работы, выполняемые внутри щитка

Можно снять боковые, верхнюю и нижнюю панели щитка XL³ 160 и тем самым максимально облегчить выполнение электромонтажных работ.



Открутите 2 передних винта для снятия верхней и нижней панелей и 2 боковых винта для снятия боковых панелей.

2. Извлечение монтажной рамы

Монтажную раму можно извлечь из оболочки и выполнить все электромонтажные работы в заводских условиях. Раму с установленной аппаратурой и выполненным электромонтажом можно установить в оболочку на месте эксплуатации.



Для извлечения монтажной рамы из оболочки необходимо снять лицевые панели и выкрутить четыре винта.

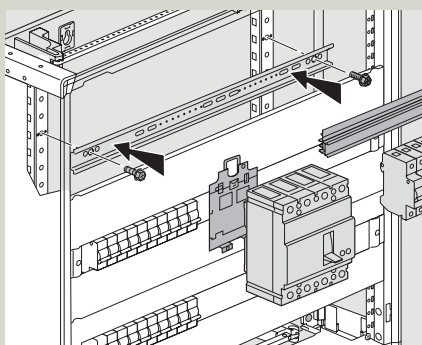


Максимальное удобство достигается при выполнении электромонтажных работ на раме, извлеченной из оболочки щитка.

Б МОНТАЖ АППАРАТОВ

1. Монтаж DPX 125

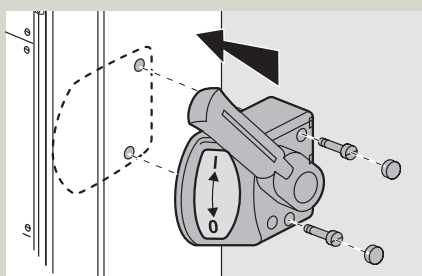
Для монтажа DPX 125 на рейке используется пластина Кат. № 262 08. Для установки рядом с аппаратом DPX 125 модульных аппаратов необходимо закрепить на этой рейке накладку Кат. № 262 99.



DPX 125 монтируется на рейке, закрепленной в нижнем (по глубине щитка) положении. Рейку необходимо закрепить без проставок.

2. Монтаж Vistop от 63 до 160 А

Выключатели Vistop с рукояткой, выводимой на боковую панель щитка, поставляются со всеми необходимыми монтажными комплектующими. В комплект поставки входит шаблон для сверления отверстий в боковой панели.



Рукоятка монтируется на боковой панели распределительного щита.

Металлические распределительные щитки

20

В ЭЛЕКТРОМОНТАЖ И ПОДКЛЮЧЕНИЕ

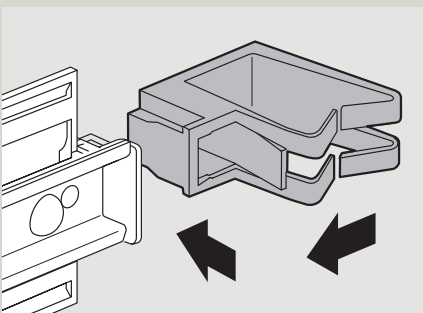
1. Прокладка проводов внутренних цепей

■ Держатели проводов

Распределительные щитки XL³ 160 укомплектованы держателями вертикальных проводов. Эти держатели можно установить как справа, так и слева. Крепление производится путем их защелкивания на пластиковой проставке, расположенной под рейкой.



Вертикальный жгут проводов



Приставьте и зафиксируйте суппорт

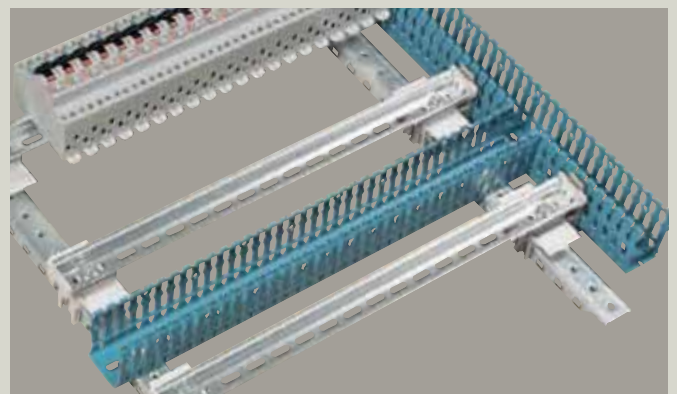
Распределительные щитки XL³ 160 укомплектованы держателями горизонтальных проводов Кат. № 200 94. Держатели крепятся непосредственно к рейке.



Установка держателей горизонтальных проводов

■ Кабельные лотки Lina 25™

Вертикальные кабельные лотки Lina 25 (40 x 60) крепятся на кронштейнах Кат. № 200 70 также как и держатели вертикальных проводов. Фиксация лотков осуществляется с помощью входящих в комплект поставки пластмассовых штифтов.



Распределительные щитки XL³ 160 комплектуются также горизонтальными кабельными лотками Lina 25, которые крепятся непосредственно к стойке пластиковыми винтами Кат. № 367 74.

2. Подсоединение нулевых защитных проводников РЕ

Распределительные щитки XL³ 160 комплектуются латунной шиной с двумя винтовыми зажимами для подсоединения нулевых защитных проводников сечением до 35 мм² и 36 винтовыми зажимами для проводников сечением до 10 мм². Поскольку распределительные щитки могут монтироваться в любом положении, данную шину можно расположить как вниз, так и вверх.



Шина для нулевых защитных проводников соединяется с металлической стенкой щитка проводом, входящим в комплект поставки распределительного щитка.

Вторую шину Кат. № 373 00 можно закрепить во встроенных держателях, либо в держателях Кат. № 200 94.

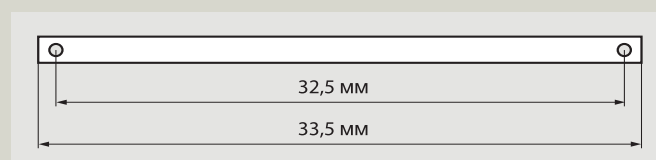


Держатели Кат. № 200 94 позволяют установить дополнительную шину Кат. № 373 00 между жгутами проводов.

Кроме того, для подсоединения нулевых защитных проводников можно использовать клеммные колодки IP 2x (см. далее).

3. Клеммные колодки IP 2x

В металлических распределительных щитках XL³ 160 можно установить одну или две пластины 12 x 2 Кат. № 048 19 для крепления клеммной колодки IP 2x.



Приложите пластину Кат. № 048 19 и просверлите отверстия.



Закрепите пластину на пластиковых опорах распределительного щитка.

Металлические распределительные щитки

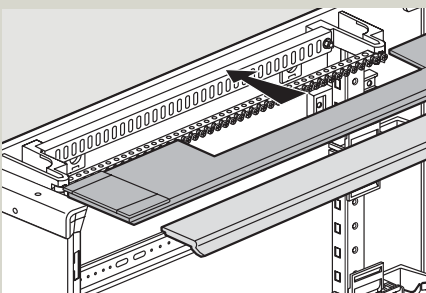
22

4. Ввод и крепление кабелей

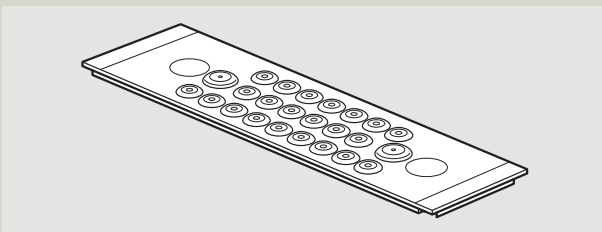
Поставляемая вместе с металлическим распределительным щитком панель после выполнения в ней необходимых вырезов устанавливается на место нижней или верхней панели.



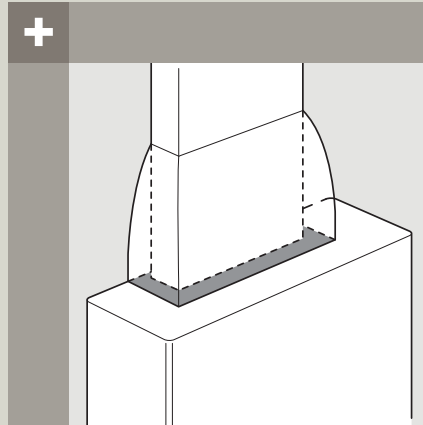
Разъедините металлическую панель по линии раздела.



Вставьте панель в угловые направляющие и зафиксируйте ее переднюю часть.



Пластина Кат. № 200 21 с мембранами для уплотненного ввода кабелей (22 входа \varnothing 20 мм и 2 входа \varnothing 32 мм) монтируется аналогичным образом.



Переходник Кат. № 201 60 кабель-канал DLP позволяет легко обеспечить аккуратное соединение короба со щитком и облегчает подключение кабелей за счет увеличения внутреннего полезного объема.

В верхней и в нижней части металлического распределительного щитка можно установить специальную монтажную рейку Кат. № 200 35 для фиксации кабелей.



Фиксация кабелей на рейке Кат. № 200 35 производится кабельными стяжками Colson.

Г ОСНАЩЕНИЕ ДВЕРЬМИ И КРЕПЛЕНИЕ ЩИТКОВ

1. Крепление распределительных щитков

■ Внутренние петли для крепления щитка на стену

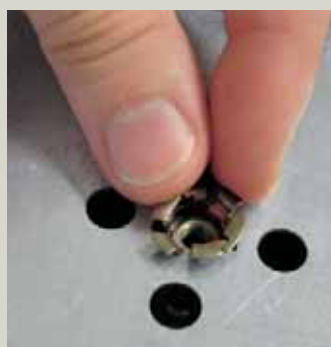
В распределительном щитке предусмотрены четыре петли, предназначенных для крепления распределительного щитка через заднюю панель. Просверлите отверстия и закрепите щиток на стене четырьмя винтами с шайбами $\varnothing 6$.



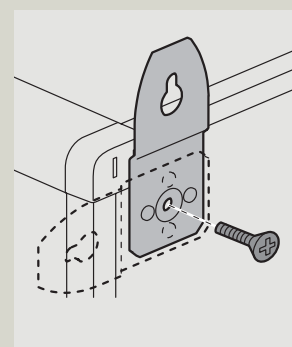
Нижняя часть отверстия имеет больший диаметр, что позволяет навешивать и снимать распределительный щиток, не выворачивая винты.

■ Наружные петли для крепления щитка

Петли Кат. № 201 00 для настенного монтажа можно закрепить горизонтально или вертикально.

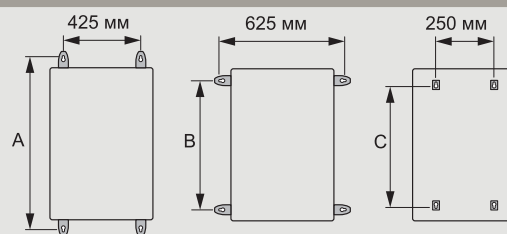


Установите специальную гайку



Закрепите петлю в нужном положении при помощи винта

Крепежные размеры



Распределительный щиток	A, мм	B, мм	C, мм
200 02	500	305	343
200 03	650	455	493
200 04	800	605	643
200 05	950	755	763
200 06	1100	905	943

Металлические распределительные щитки

24

2. Установка и маркировка лицевых панелей

Лицевые панели фиксируются поворотом на 1/4 оборота пломбируемого замка. При повороте замка на 1/4 оборота его поворотный язычок надежно входит в контакт с оболочкой, обеспечивая таким образом выравнивание потенциалов.



Поворотный язычок



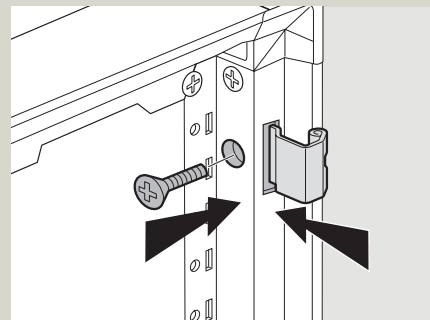
Пломбирование лицевой панели



На автоматических выключателях имеется собственная маркировочная табличка. Кроме этого, можно дополнительно промаркировать аппараты с помощью маркировки самоклеющейся полоски Кат. № 203 99 на 24 модуля.

3. Установка дверей

Дверцы можно установить слева или справа. Места для крепления шарнирных петель предусмотрены с обеих сторон.



Вставьте в гнездо неподвижную часть шарнирной петли и закрепите ее.



Скоба для замка крепится двумя винтами.



Уголок, устанавливаемый при монтаже ручки, обеспечивает надежное запираение дверцы.

Свободное пространство между лицевыми панелями и профильной дверью составляет 53 мм (для прозрачной двери) и 57 мм (для непрозрачной двери). Это позволяет устанавливать в щитках выключатель Vistor с ручкой, выносимой на дверцу. Кроме того, на профильных непрозрачных дверях можно размещать устройства управления и сигнализации Signis.



Ручка выключателя Vistor вынесена на дверь.

4. Степень защиты IP43

Степень защиты оболочки IP43 обеспечивается уплотнителем Кат. № 201 30, устанавливаемым по периметру дверцы.



Стык в уплотнителе должен располагаться в нижней части дверцы.

5. Выравнивание потенциалов

Если на двери установлены устройства управления и сигнализации, включенные в цепь более 50 В, то на дверце должен быть размещен контактный зажим Кат. № 373 85 для подсоединения проводника выравнивания потенциалов.



Сделайте вырез в пластиковой крышке для прокладки провода за шарниром.



Провод Кат. № 373 85 фиксируется непосредственно на держатель лицевых панелей внутри оболочки.



При снятой пластиковой крышке можно ввести в оболочку до четырех проводов.

Распределительные щитки, устанавливаемые в нишах

26

Устанавливаемые в нишах распределительные щитки XL³ 160 на номинальный ток 160 А предназначены для приема и распределения электроэнергии и имеют оптимальные размеры.

Щитки классифицируются следующим образом:

- «Полностью модульные» распределительные щитки с количеством рядов для установки аппаратов от двух до шести, в которые можно установить автоматический выключатель DPX 125
- распределительные щитки с тремя или четырьмя рядами установки аппаратов, со специально предусмотренным свободным пространством для установки автоматического выключателя DPX 160 и комплекта для счетчика.

Распределительные щитки XL³ 160 облегчают выполнение электрических подключений за счет того, что имеют:

- извлекаемую монтажную раму
- съемное пластиковое обрамление
- ящик с подготовленными под выбивание отверстиями для ввода кабелей.

Распределительные щитки XL³ 160 характеризуются прекрасной отделкой поверхностей, наличием свободного места для выполнения работ и обеспечивают удобный доступ для обслуживания внутренних цепей.

ТЕХНИЧЕСКИЕ ХАРАКТЕРИСТИКИ

Степень защиты IP 30, IP 40 с дверью.

Степень защиты от механических воздействий IK 04 и IK 08 с дверью.

Щитки соответствуют требованиям CEI 60439-1 и 60439-3.

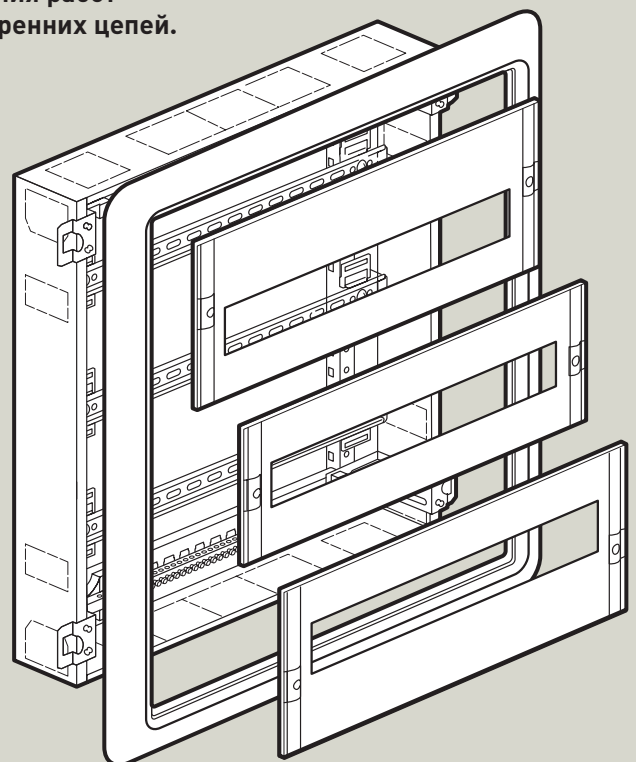
Стойкость материалов к воспламенению соответствует требованиям CEI 60695-2-1 при нагреве до температуры 750 °С в течение 5 с.

Предназначены для общественных зданий.

Предназначены для установки аппаратов с номинальным током до 160 А.

Цвет покрытия: RAL 7035.

Поставляются укомплектованными рейками, лицевыми панелями и латунной шиной с винтовыми зажимами для подсоединения нулевых защитных проводников.



«Полностью модульные»
распределительные щитки

Распределительные щитки со свободным местом для установки автоматического выключателя DPX 160 или комплекта для счетчика электроэнергии

Высота, мм							
	200 13	200 14	200 15	200 16	200 25	200 26	
Кат. №	200 13	200 14	200 15	200 16	200 25	200 26	
Кол-во рядов	3	4	5	6	3	4	
Кол-во модулей	72	96	120	144	72	96	
Плоская дверь	 Непрозрачная	202 73	202 74	202 75	202 76	202 75	202 76
	 Прозрачная	202 83	202 84	202 85	202 86	202 85	202 86

См. перечень комплектующих на стр. 36

Распределительные щитки, устанавливаемые в нишах

28

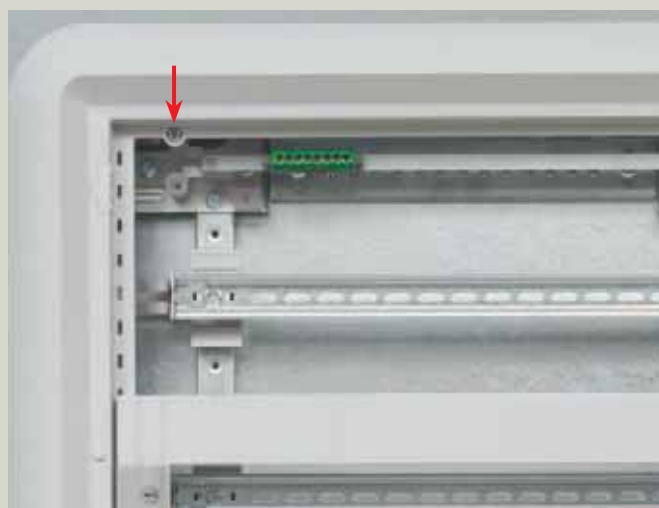
A ПОДГОТОВКА РАСПРЕДЕЛИТЕЛЬНЫХ ЩИТКОВ

Распределительные щитки XL³ 160, устанавливаемые в нишах, поставляются в собранном виде. Они состоят из металлической коробки, реек, закрепленных на извлекаемой монтажной раме, съемного обрамления и закрепленных на нем лицевых панелей.



1. Электромонтажные работы, выполняемые внутри щитка

После снятия пластикового обрамления открывается свободный доступ к внутренним цепям.



Снимите верхнюю и нижнюю лицевые панели и выверните 4 винта, удерживающие раму для крепления лицевых панелей.

2. Извлечение монтажной рамы

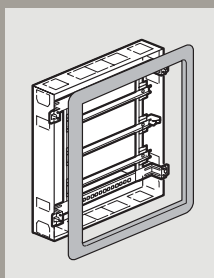
Монтажную раму можно извлечь из оболочки и выполнить все электромонтажные работы в заводских условиях. Раму с установленной аппаратурой и выполненным электромонтажом можно установить в оболочку на месте эксплуатации.



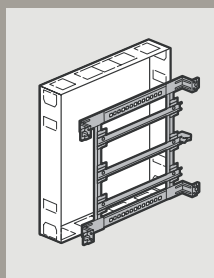
Для извлечения монтажной рамы из оболочки необходимо снять лицевые панели и выкрутить четыре винта.



В распределительных щитках XL³ 160 для удобства выполнения работ можно:



снять обрамление с лицевыми панелями



извлечь монтажную раму

Б ВСТРАИВАНИЕ

1. Встраивание щитка в кирпичную стену

Глубина ниши в кирпичной стене должна быть не менее 100 мм, а ширина должна быть не менее ширины щитка с закладным анкером. Заделку анкеров можно выполнить гипсом, строительным раствором или цементом.



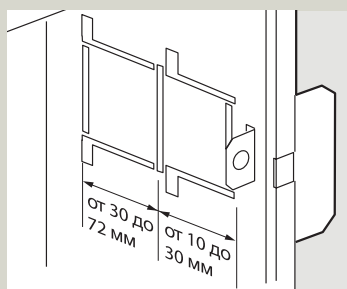
Снимите закладные анкера.



Выбейте необходимые отверстия для ввода кабелей: глубокие намеченные линии облегчают выбивание отверстий.

2. Монтаж в пустотелых перегородках

Установка щитков в пустотелых перегородках выполняется с использованием поставляемого в качестве опции крепежного комплекта Кат. № 200 10.

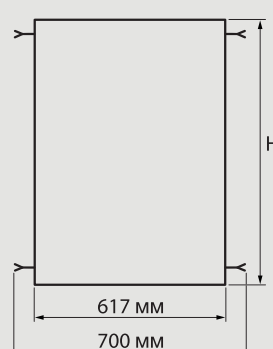


Выбейте отверстия для закладных анкеров в соответствии с толщиной пустотелой перегородки.



Выбейте отверстия для ввода кабелей, установите ящик и закрепите закладные анкера.

Минимальные размеры ниши



Распределительный щиток	Высота H, мм
200 13	640
200 14	790
200 15/25	940
200 16/26	1090

Распределительные щитки, устанавливаемые в нишах

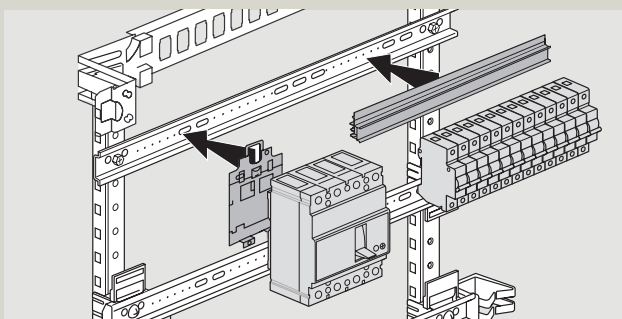
30

В МОНТАЖ АППАРАТОВ

1. Монтаж DPX

■ DPX 125

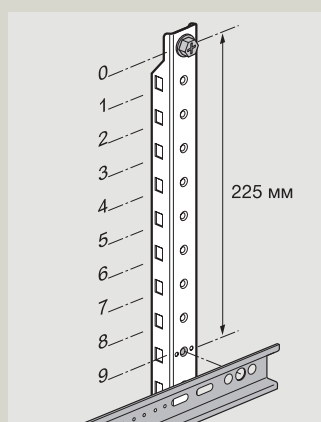
Для монтажа DPX 125 на рейке используется пластина Кат. № 262 08. Для установки рядом с аппаратом DPX 125 модульных аппаратов необходимо дополнительно закрепить на этой рейке накладку Кат. № 262 99.



DPX 125 монтируется на рейке, закрепленной в нижнем (по глубине щитка) положении. Рейку необходимо закрепить на монтажных стойках (без пластмассовых проставок) винтами М6 х 10.

■ DPX 160

DPX 160 устанавливаются в щитки Кат. № 200 95/96, в которых предусмотрено свободное пространство высотой 400 мм. DPX 160 крепится к рейке Кат. № 200 00 при помощи монтажной пластины Кат. № 262 09. Для DPX 160 предусмотрена лицевая панель высотой 300 мм Кат. № 203 60. Разводка кабелей закрывается сплошной (без вырезов) лицевой панелью высотой 100 мм. Рядом с DPX 160 можно разместить другие модульные аппараты.

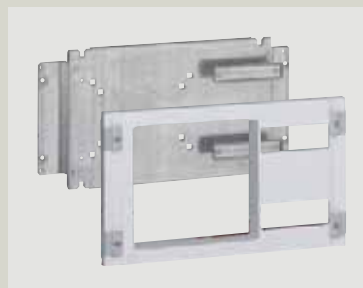


Установите рейку Кат. № 200 00 на высоте 225 мм от точки крепления монтажной рамы (9 отверстие).

Вводной аппарат можно расположить в нижней части щитка. В этом случае щиток можно перевернуть.

2. Монтаж комплекта для электросчетчика

В щитках Кат. № 200 95 и Кат. № 200 96 можно смонтировать комплект Кат. № 202 30 или Кат. № 202 31 для счетчика электроэнергии. Комплект Кат. № 202 30 включает в себя две 8-модульные рейки.



Комплект Кат. № 202 30 с пластинами Кат. № 011 91/92 для установки автоматического выключателя или для выключателя с электросчетчиком с пластинами Кат. № 011 81/82.



Пластина Кат. № 202 30 крепится к стойкам монтажной рамы (4-е и 14-е отверстия).

Г МОНТАЖ И ПОДКЛЮЧЕНИЕ

1. Внутренние цепи

■ Держатели жгутов проводов

Распределительные щитки XL³ 160 укомплектованы держателями вертикальных жгутов. Эти держатели можно установить как справа, так и слева. Крепление производится путем защелкивания на пластиковых проставках рейки.



Фиксация вертикального жгута проводов.

Распределительные щитки XL³ 160 укомплектованы держателями горизонтальных проводов Кат. № 200 94. Держатели крепятся непосредственно под рейками.



Установка держателя горизонтальных проводов.

■ Кабельные лотки Lina 25™

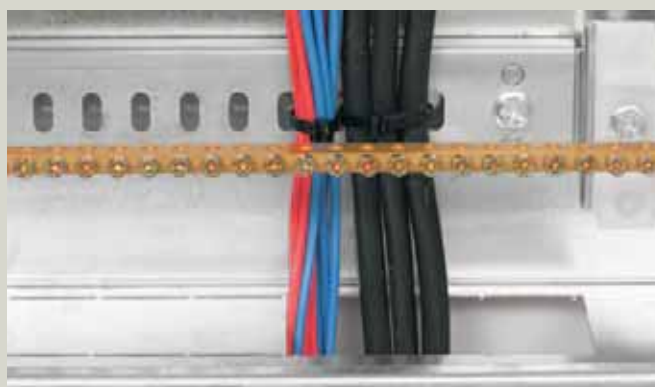
Вертикальные кабельные лотки Lina 25 (40 x 60) защелкиваются на кронштейнах Кат. № 200 70 так же, как и держатели вертикальных проводов.



Распределительные щитки XL³ 160 комплектуются также горизонтальными кабельными лотками Lina 25, которые крепятся непосредственно к монтажным стойкам пластиковыми винтами Кат. № 367 74.

2. Фиксация кабелей

Распределительные щитки, устанавливаемые в нишах, оборудованы нижней и верхней рейкой для фиксации кабелей.



Фиксация кабелей при помощи хомутов Colson.

Распределительные щитки, устанавливаемые в нишах

32

2. Подсоединение нулевых защитных проводников РЕ

Распределительные щитки XL³ 160 комплектуются латунной шиной с двумя винтовыми зажимами для подсоединения нулевых защитных проводников сечением до 35 мм² и 36-ю винтовыми зажимами для проводников сечением до 10 мм². Поскольку распределительные щитки могут монтироваться в любом положении, данную шину можно расположить как внизу, так и вверху. Она монтируется на специальных кронштейнах.



Шина для подсоединения нулевых защитных проводников, смонтированная в распределительном щитке XL³ 160.

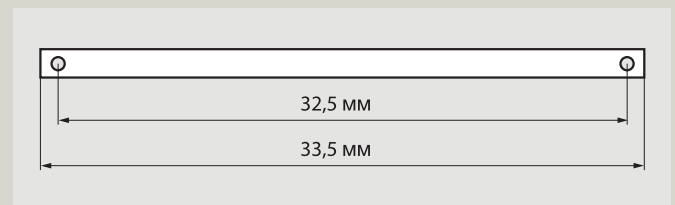


Держатели горизонтального жгута проводов Кат. № 200 94 позволяют установить между рядами дополнительную шину Кат. № 373 00.

Кроме того, для подсоединения нулевых защитных проводников можно использовать клеммные колодки IP 2x (см. далее).

3. Клеммные колодки IP 2x

Распределительные щитки XL³ 160 могут быть укомплектованы пластинами 12 x 2 Кат. № 048 19 для крепления клеммных колодок IP 2x.



Длина пластины Кат. № 048 19 для крепления горизонтальной клеммной колодки.



Кронштейн внутри распределительного щитка для крепления горизонтальных и вертикальных шин для подсоединения защитных проводников.

Д МОНТАЖ ДВЕРЕЙ И ЛИЦЕВЫХ ПАНЕЛЕЙ

1. Установка лицевых панелей



Съемное пластиковое обрамление обеспечивает прекрасный внешний вид.



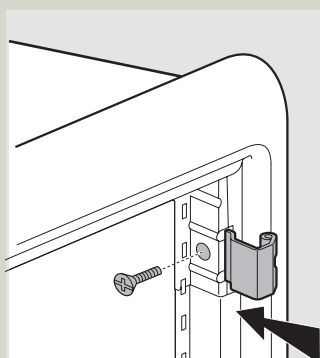
Лицевые панели фиксируются поворотом фиксатора на 1/4 оборота.



Пломбирование лицевых панелей.

2. Монтаж дверей

Дверцы можно установить слева или справа. Места для крепления шарнирных петель предусмотрены с обеих сторон.



Снимите заглушку и закрепите неподвижную часть шарнирной петли.



Скоба крепится с противоположной стороны двумя винтами.



При монтаже ручки необходимо установить металлический уголок, обеспечивающий надежное запираение дверцы.

Распределение электрической энергии

34

ГРЕБЕНЧАТЫЕ ШИНЫ, КЛЕММНЫЕ КОЛОДКИ И МОДУЛЬНЫЕ АППАРАТЫ ЗАЩИТЫ

Аппараты Legrand, устанавливаемые в оболочки распределительных щитков XL³ 160, выполняют различные функции. Они просты в эксплуатации и максимально надежны.

1. Гребенчатые шины

Электрическое объединение одно-, двух-, трех- и четырехполюсных автоматических выключателей с номинальным током до 63 А осуществляется гребенчатыми шинами. Эти шины обладают большой функциональной гибкостью, имеют небольшие размеры и предназначены для распределения электрической энергии по групповым линиям.

2. Универсальные клеммные колодки

Универсальные клеммные колодки рассчитаны на ток до 100 А и имеют от 4 до 33 винтовых зажимов. Сечение подводящих проводников – от 4 до 25 мм². Сечение отходящих проводников – от 4 до 16 мм². Клеммные колодки крепятся на пластине 12 x 2 или на рейке.



Клеммные колодки IP 2x и кронштейн Кат. № 048 10

3. Клеммные блоки

Однополюсные распределительные клеммные блоки присоединяются непосредственно к винтовым зажимам DPX 125 и 160 или Vistor на номинальный ток от 63 до 160 А.



Клеммный блок для подключения шести жестких проводников до 35 мм² или шести гибких до 25 мм².

4. Модульные распределительные блоки

Модульные распределительные блоки сочетают в себе небольшие габаритные размеры и высокую емкость. Монтируются на рейках. Они изолированы от прямого контакта с токоведущими частями и используются в качестве вводных и распределительных устройств до 250 А.

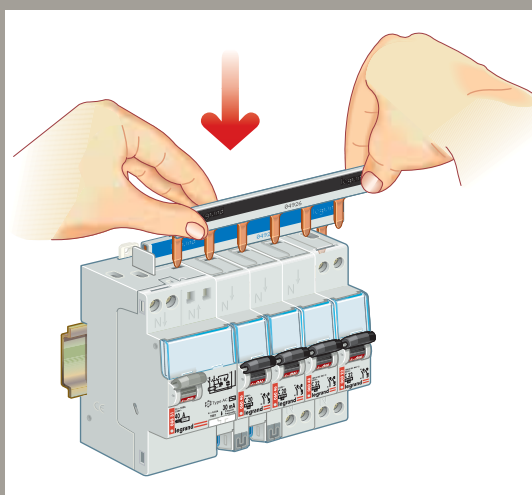


Модульные распределительные блоки на номинальный ток от 125 до 250 А с полной изоляцией от прямого контакта.

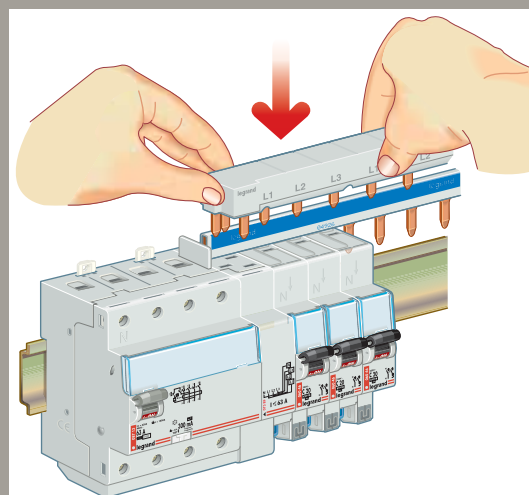


Модульные распределительные блоки могут комплектоваться дополнительной клеммной колодкой IP 2x.

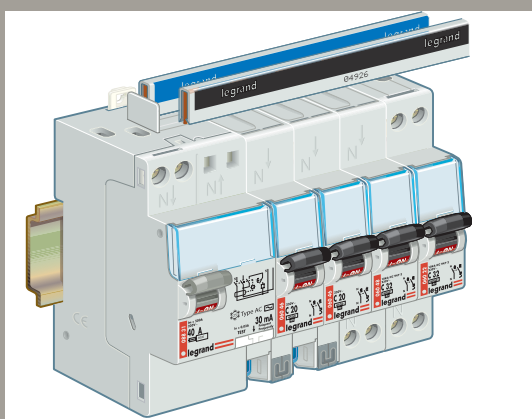
+ Гребенчатые шины используются для электрического объединения аппаратов защиты трехфазных и однофазных линий с номинальным током до 63 А.



Электрическое объединение установленных в ряд двухполюсных аппаратов при помощи двух (фаза и рабочая нейтраль) универсальных гребенчатых шин.



Электрическое объединение установленных в ряд четырехполюсного и двухполюсных аппаратов. Для подключения фаз используется гребенчатая шина с трехзубчатой головкой.





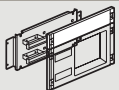
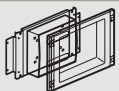
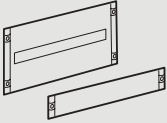
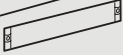

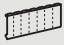

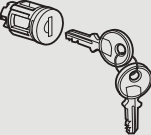



Гребенчатую шину можно вставить в пружинные или в винтовые зажимы.

Приложения

36

A КОМПЛЕКТУЮЩИЕ

		Пластико- вый щиток	Металли- ческий щиток	Щиток, уста- навливаем- ый в нише
Комплектующие для крепления щитков				
	Петли для настенного монтажа	201 50	201 00	
	Крепежные уголки для крепления в нише пустотелой перегородки			200 10
Клеммные колодки				
	Держатели для пластины 12 x 2	200 50		
	Пластина 12 x 2 для клеммной колодки IP2x (длина 1 м)	048 19	048 19	048 19
	Дополнительная латунная шина с винтовыми зажимами	373 00	373 00	373 00
Комплектующие для ввода кабелей				
	Панель для ввода кабелей		200 20	
	Пластина с мембранами для ввода кабелей	200 71	200 21	
	Рейка для фиксации кабелей		200 35	
Комплектующие для ввода кабелей				
	Держатель вертикальных проводов	200 94	200 94	200 94
	Держатель горизонтальных проводов	200 93	200 93	200 93
	Уголок для кабельного лотка Lina 25	200 70	200 70	200 70
	Переходник DLP/щиток	201 60	201 60	

		Пластико- вый щиток	Металли- ческий щиток	Щиток, уста- навливаем- ый в нише
Комплектующие для установки оборудования				
	Универсальная рейка	200 00	200 00	200 00
	Накладка на рейку	262 99	262 99	262 99
	Комплект с пластиной 011 81/82/91/92 для установки счетчика	202 30		202 30
	Комплект для установки электросчетчика с выключателем	202 31		
Лицевые панели				
	Пластиковые лицевые панели с вырезом для установки автоматических выключателей DPX 160. Высота – 300 мм	203 60		
	Пластиковые лицевые панели без выреза. Высота – 100 мм	203 91		
	Лицевые панели без выреза на 24 модуля	200 51	200 51	200 51
	Заглушки на 18 модулей, разделяемая на части по 1/2 модуля	016 65	016 65	016 65
	Самоклеющаяся маркировочная полоса на 24 модуля	203 99	203 99	203 99
Комплектующие для дверей				
	Замок с ключом типа 405	202 91	202 91	202 91
	Замок с ключом типа 455	202 92	202 92	202 92
	Замок с ключом типа 1242E	202 93	202 93	202 93
	Замок с ключом типа 2433A	202 94	202 94	202 94
	Уплотнение дверей для обеспечения степени защиты IP 43	201 30	201 30	
	Гибкий карман формата А4 для документации	097 99	097 99	097 99
	Жесткий закрывающийся карман для документации	365 82	365 82	365 82

Приложения

Б МОНТАЖ ЗАМКОВ С КЛЮЧОМ

Ручки различного типа собираются различным образом.

■ Большая ручка (для оболочки с высотой не менее 1500 мм)



Вытолкните два черных фиксатора и снимите заглушку.



Соберите корпус адаптера и замок с переходником цвета алюминия.



Вставьте сборку в корпус ручки.

■ Маленькая ручка (для оболочки с высотой менее 1500 мм)

После снятия ручки (отверните винты М6) заглушка освобождается автоматически.



Соберите корпус адаптера и замок с черным переходником.



Вставьте штифт. Паз должен находиться спереди.



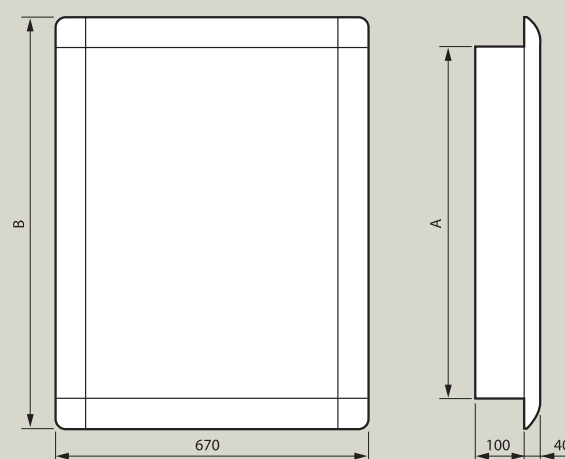
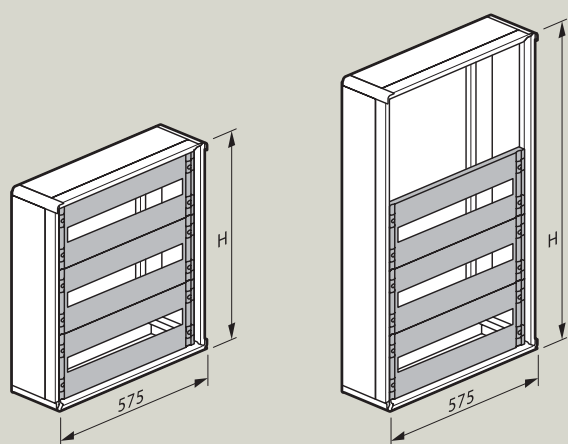
Вставьте сборку в корпус ручки.



Смонтируйте ручку.

В ГАБАРИТНЫЕ РАЗМЕРЫ

1. Пластиковые и металлические распределительные щитки
2. Распределительные щитки, устанавливаемые в нише



Пластиковый щиток	Металлический щиток	Высота Н, мм
200 52	200 02	450
200 53	200 03	600
200 54	200 04	750
200 55 / 95	200 05	900
200 56 / 96	200 06	1050

Щиток, устанавливаемый в нише	А, мм	В, мм
200 13	640	695
200 14	790	845
200 15 / 25	940	995
200 16 / 26	1090	1145